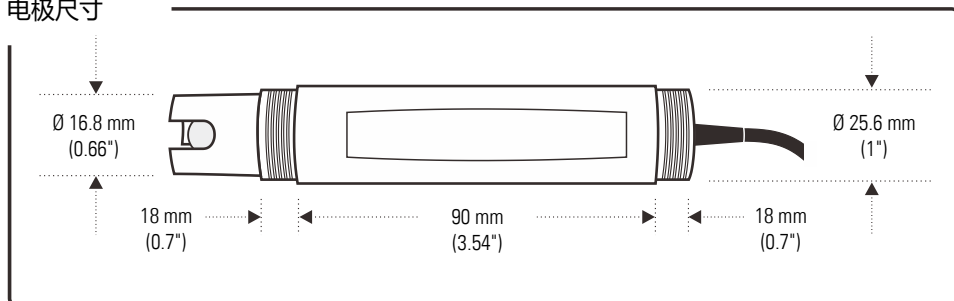


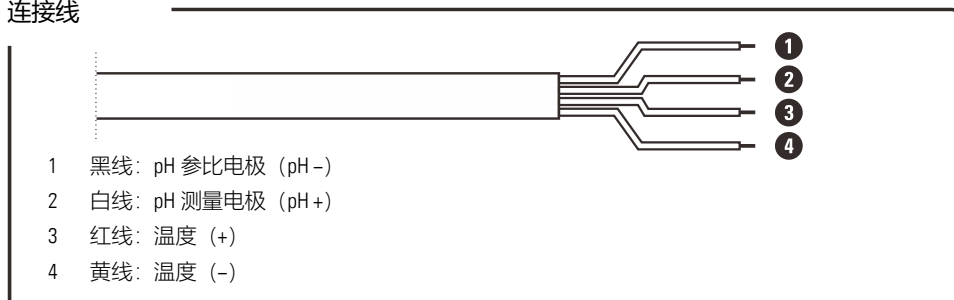
本电极适用于检测水溶液的 pH 与温度，应用于工业过程的连续测量。

综述

电极尺寸



连接线



技术参数

测量范围 0 至 14 pH

温度传感器 NTC 10 K Ω

操作温度 0 至 60°C (32 至 140°F)

最大耐压 0.6 MPa (87 PSIG)

外壳材质 PPS/PC

参比类型 Ag/AgCl

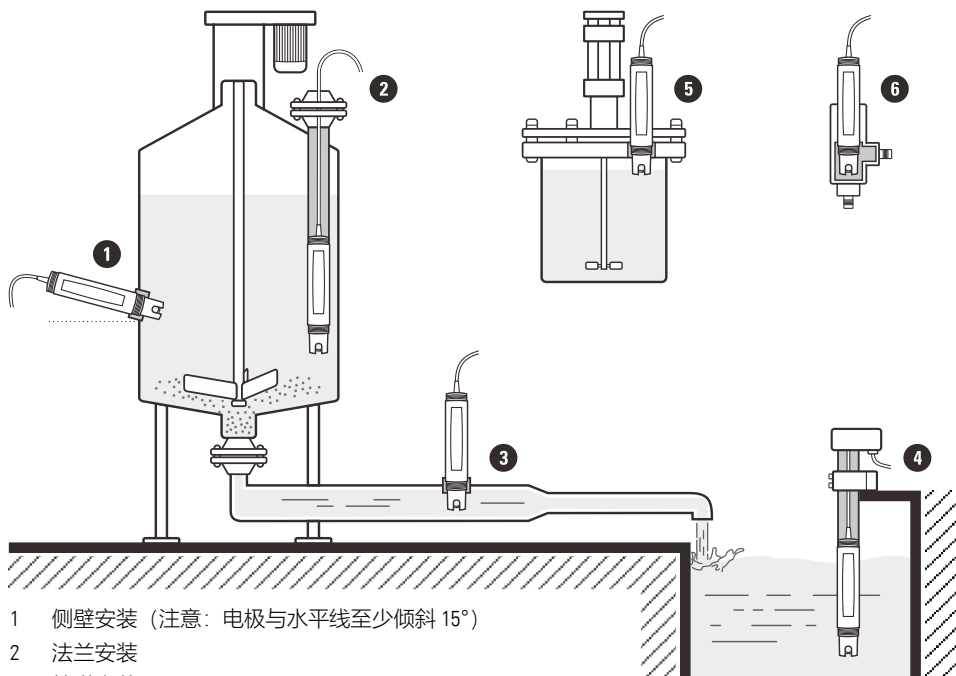
电极直径 29.5 mm (1.16 in.)，二端具有 3/4 英寸 NPT 螺纹

标准线缆长度 5 m (16.4 ft.)

最大传输距离 30 m (98.4 ft.)

安装

选择安装位



- 1 侧壁安装（注意：电极与水平线至少倾斜 15°）
- 2 法兰安装
- 3 管道安装
- 4 浸入式安装
- 5 顶端安装
- 6 流通槽安装

安装电极



电极浸泡液

1. 取下电极底部的透明保护帽。如果 pH 敏感膜内存在微小的气泡，握住电极轻轻向下晃动以去除气泡。
2. 将密封带缠绕在电极螺纹端。
3. 将电极插入安装位并顺时针旋转，拧紧电极以防液体泄漏。

⚠ 切勿将电极完全浸入水中，电极线缆不能防水。

电极维护

- 常规清洗:

定期卸下 pH 电极，用清水冲洗 pH 敏感膜以及液接界。如有必要，使用软毛刷去除沉积物。注意，切勿刮伤玻璃膜。



- 油或油脂污染:

将电极浸入柔性洗涤剂 30 分钟，用清水冲洗并浸入电极浸泡液约 1 小时。

- 固体沉积:

将电极浸入 0.1M 盐酸 10 分钟，用清水冲洗并浸入电极浸泡液至少 6 小时。

- 蛋白质污染:

添加 1% 的胃蛋白酶至 0.1M 盐酸，将电极浸入上述溶液 15 分钟，用清水冲洗并浸入电极浸泡液至少 6 小时。

- 霉菌沉积:

将电极浸入稀释的氯漂白剂 10 分钟，用清水冲洗并浸入电极浸泡液约 30 分钟。

i 如果您长时间不使用电极，请在透明保护帽内添加电极浸泡液并安装至 pH 电极。如果上述溶液不可用，可暂时使用 pH 4.01 标准缓冲液代替。

! 切勿使用蒸馏水或去离子水浸泡电极，这会耗尽 pH 敏感膜的水合层并导致电极永久性损坏。

可选附件

订购号	描述	容量
PHCS-USA	pH 4.01, 7.00, 10.01 标准缓冲液	480 毫升
PHCS-NIST	pH 4.01, 6.86, 9.18 标准缓冲液	480 毫升
PHCS-ES	电极浸泡液	480 毫升
PHCS-GC	电极清洗液，用于去除无机残留物	480 毫升
PHCS-PR	电极清洗液，用于去除蛋白质污染	480 毫升